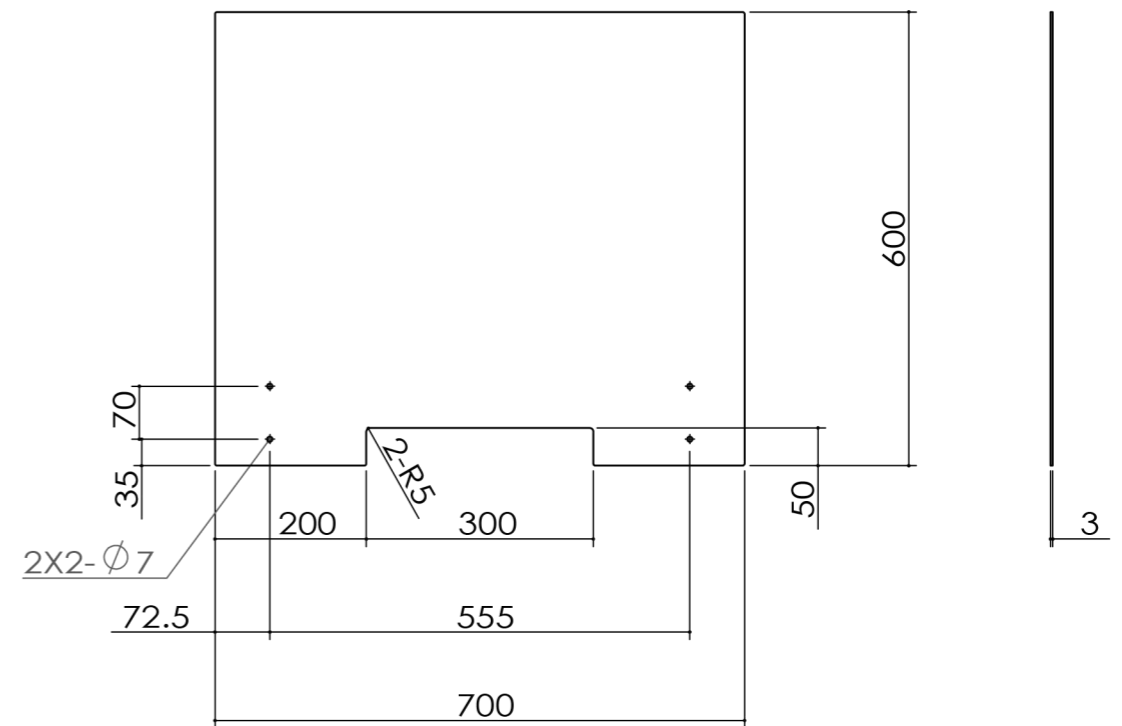


スタンド左側
スタンド右側 (対象形)
詳細図
(S = 1 : 5)



透明アクリル
詳細図
(S = 1 : 10)